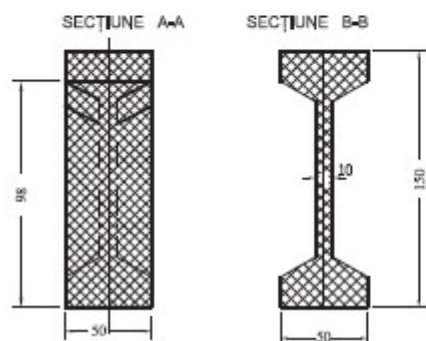
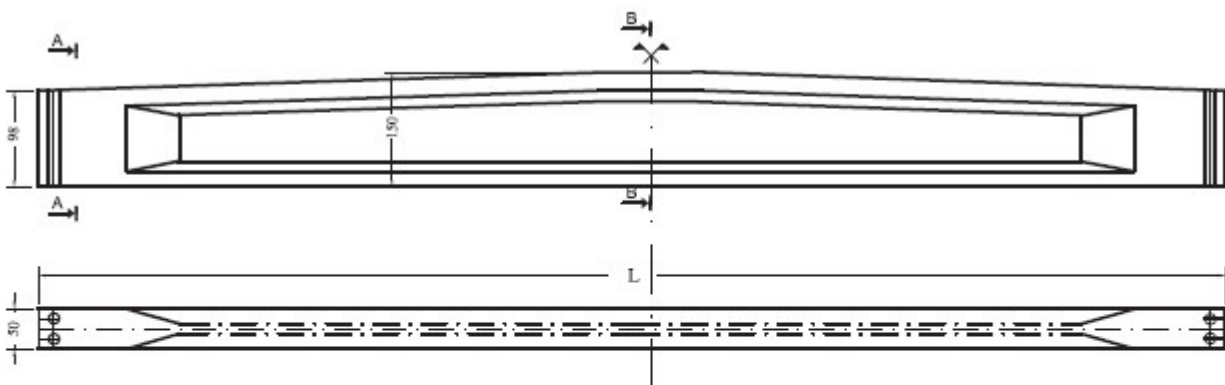


### GRINZI PRINCIPALE TRANSVERSALE PRECOMPRIATE

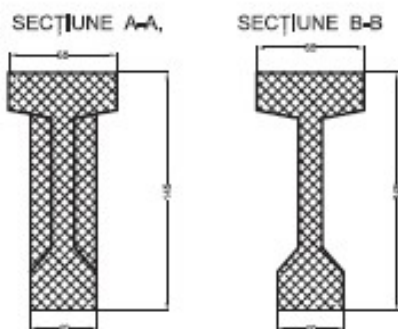
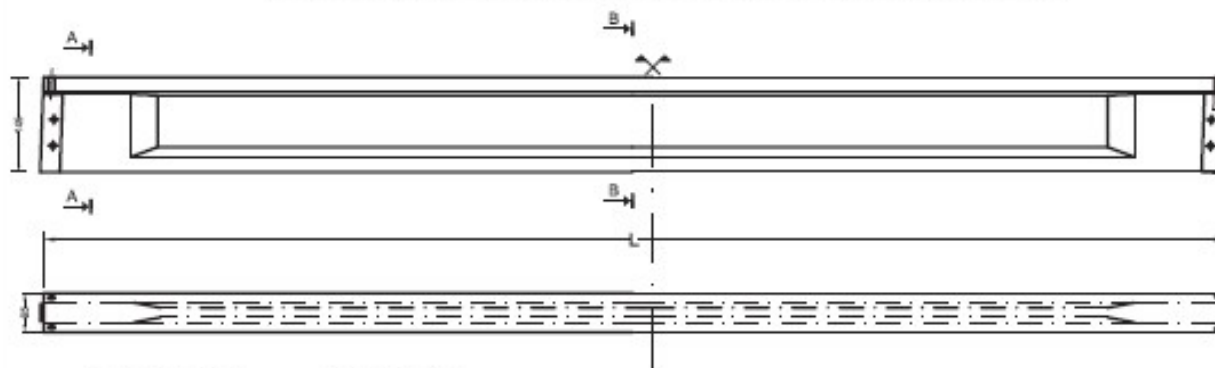


Grinzi cu tălpi înclinate

Înclinația tălpii superioare : 5,5%  
 Lungimi L = 18...20m  
 Travee curenta 6 m, 12 m

Caracteristici:  
 Beton : C32/40 (B500)  
 Armătura pasivă : PC52  
 Armătura activă : toroane

### GRINZI PRINCIPALE TRANSVERSALE PRECOMPRIATE

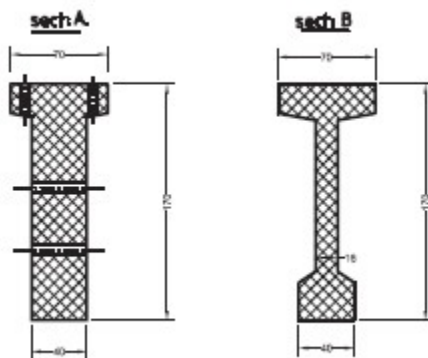
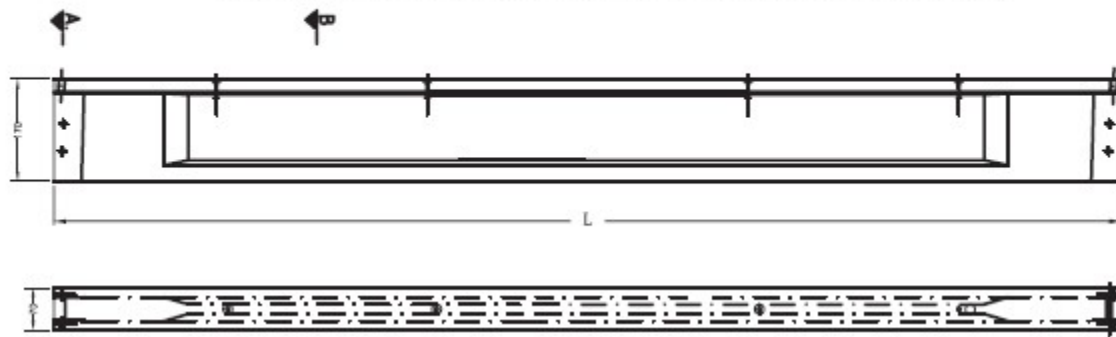


Grinzi cu tălpi paralele

Înălțime 1,45m (1,55m)  
 Lungime L = 20...22m (25m)  
 Travee curenta 12 m

Caracteristici:  
 Beton : C40/50 (B600)  
 Armătura pasivă : PC  
 Armătura activă : toroane

### GRINZI PRINCIPALE TRANSVERSALE PRECOMPRIATE

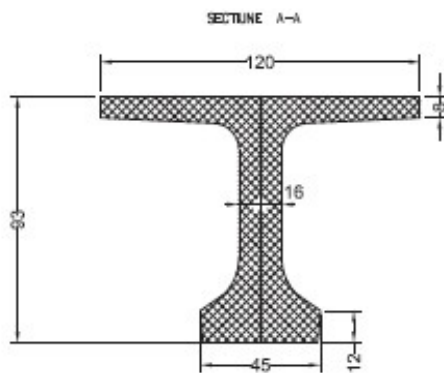
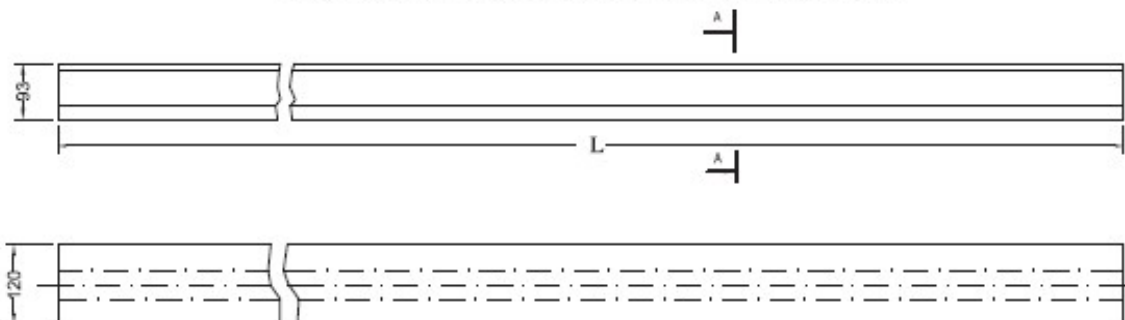


Grinzi cu tălpi paralele

Înălțime  $h = 1.70\text{m}$   
 Pt. travee curentă - 16m  
 Lungime  $L = 25, \dots, 27\text{m}$

Caracteristici:  
 Beton : C40/50 (B600)  
 Armătura pasivă : PC  
 Armătura activă : toroane

### GRINZI DE POD DIN BETON PRECOMPRIAT

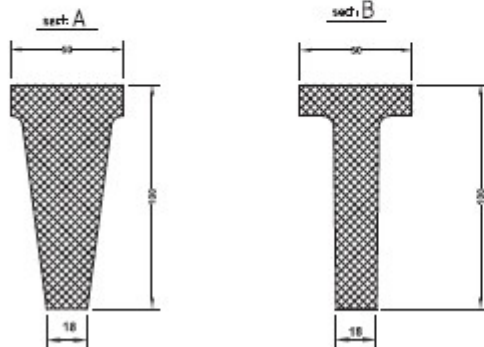
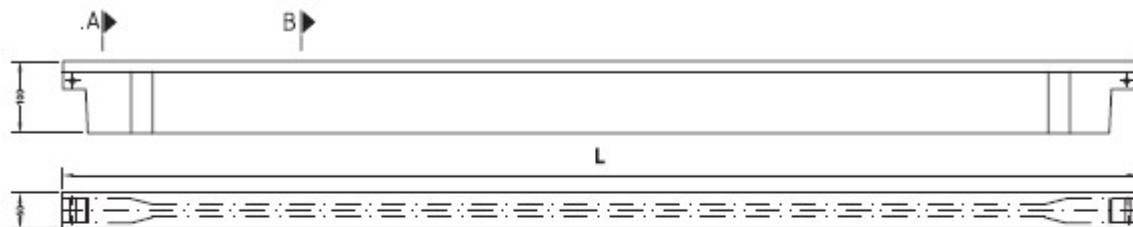


Grinzi pentru poduri rutiere

Lungimi : 12...18 m

Caracteristici:  
 Beton : C32/40 (B500)  
 Armatură pasivă : PC52  
 Armătura activă : toroane

## PANE DIN BETON ARMAT

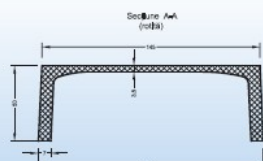
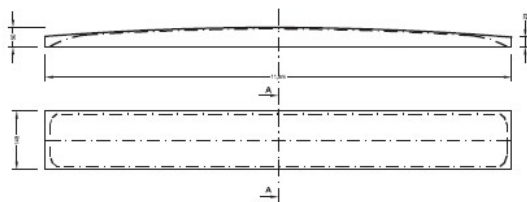


Pane pe care reazemă tablă cutată

Lungimi : 6, 8, 10, 12m  
 Înălțimi : h = 70.....100cm

Caracteristici:  
 Beton : C32/40 (B500)  
 Armatura : PC

### ELEMENTE DE ACOPERIȘ ECP 12x1,5

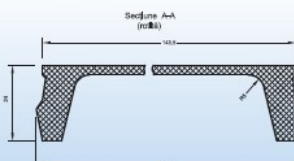
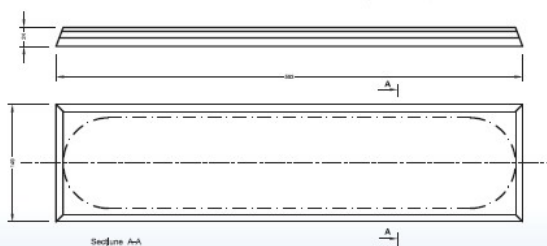


Elemente de acoperiș ECP 12x1,5

Pentru hale cu deschiderea de 12m

Caracteristici:  
 Conform IPCT 5521  
 PR 91 Catei I  
 Beton: C32/40 (B500)

### ELEMENTE DE ACOPERIȘ EP 6x1,5



Elemente de acoperiș EP 6x1,5

Pentru hale cu deschiderea de 6m

Caracteristici:  
 Conform IPCT 5521  
 PR 91 Catei I  
 Beton: C32/40 (B500)