

**HALE INDUSTRIALE DIN**  
**ELEMENTE PREFABRICATE**

**VARIANTA :**  
**ACOPERIŞ DIN ELEMENTE**  
**DE SUPRAFAŢĂ DREPTE**

---

## **NOTĂ DE PREZENTARE**

Prezentul catalog cuprinde rezolvări de hale industriale având traveea de 6m și una sau mai multe deschideri de 6m, 15m, 18m, 21m și 24m, cu structura realizată în totalitate din elemente prefabricate.

Utilizarea structurilor de hale industriale se face ținând seama de :

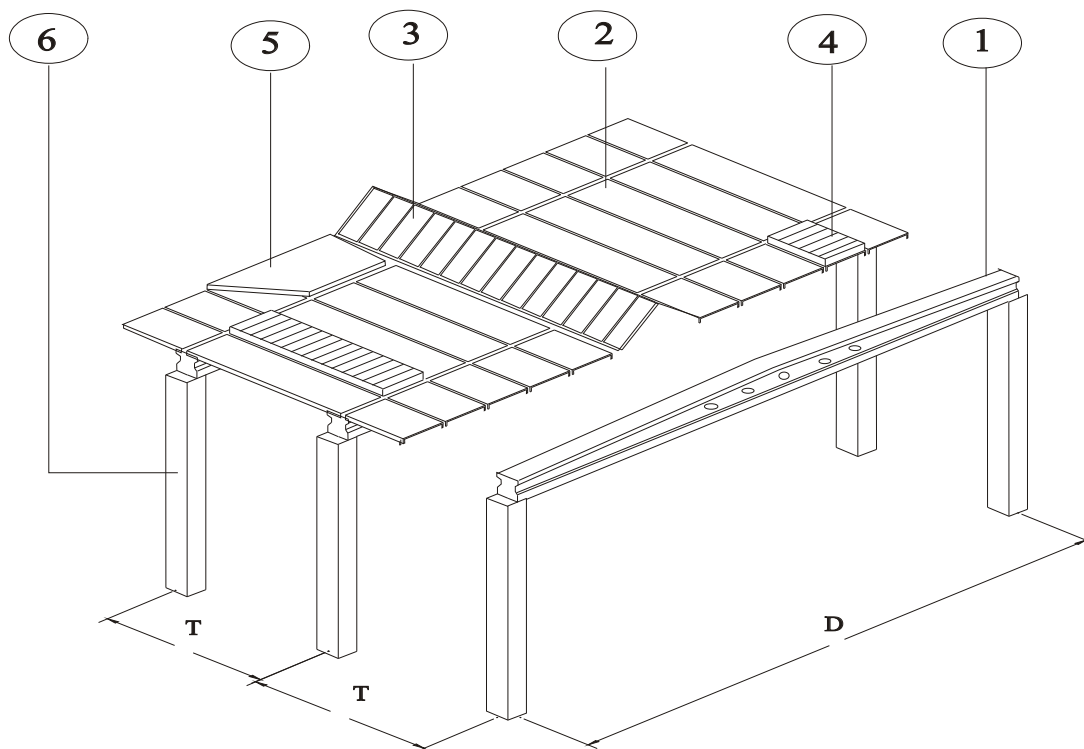
- Mediu interior hala :
    - umiditate 90 %
    - medii neagresive sau agresive cu măsuri de precauție necesare.
  - Mediu exterior hala:
    - medii neagresive sau agresive cu măsuri de protecție conform normativelor în vigoare (instrucțiuni tehnice C 170 )
  - Profil industrial, în limita capacității portante a fiecărui element de acoperiș.
  - Gradul de rezistență la foc : C, D, E conform “ Normelor generale de protecție împotriva incendiilor la proiectare și realizarea construcțiilor și instalațiilor “
  - Valabilitate seismică - gradul 6 , 7 , 8 - proiectantul de investiții procedând în mod obligatoriu la respectarea Normativului P 100 - 81 .
-

## CARACTERISTICI CONSTRUCTIVE

1. Grinzi transversale din beton precomprimat (de tip G15-6T si G18-6T).
2. Elemente de suprafață din beton precomprimat (de tip EP 6m x 1.5 m).
3. Luminator triunghiular metallic .
4. Termoizalații ușoare .
5. Termoizolații ușoare.
6. Stâlp din beton armat prefabricat .
  - Fundații tip pahar din beton armat, prefabricate.

## CARACTERISTICI GEOMETRICE

Deschideri  $D = 15.00$  ;  $18.00$   
Travei  $T = 6.00$  m



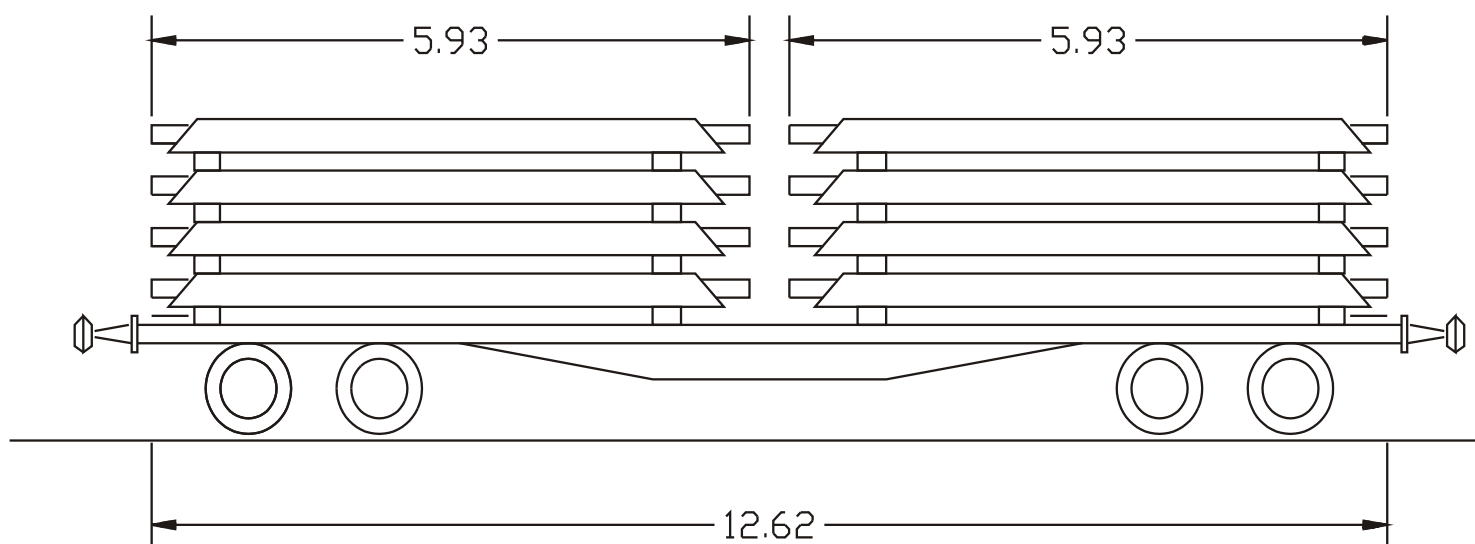
## GRINZI PRINCIPALE DE 15 m , 18 m DESCHIDERE PENTRU HALE INDUSTRIALE

INDICATIV ELEMENT	ELEVAȚIE	SECȚIUNI	GREUTATE ELEMENT	VOLUM BETON B 500
			(kg)	(m <sup>3</sup> )
G-15-6-T			5.690	2.276
G18-6-T			7.290	2.915

**ELEMENTE DE SUPRAFAȚĂ DE TIP**  
**EP 6m x 1.5 m**  
**DIN BETON PRECOMPRESAT**

INDICATIV ELEMENT	ELEVAȚIE	SECȚIUNE TRANSVERSALĂ	GREUTATE ELEMENT	VOLUM BETON B 400
			(kg)	(m <sup>3</sup> )
E.P.a - 1.5/6.0				
E.P.b - 1.5/6.0			1 500	0.600
E.P.c - 1.5/6.0				

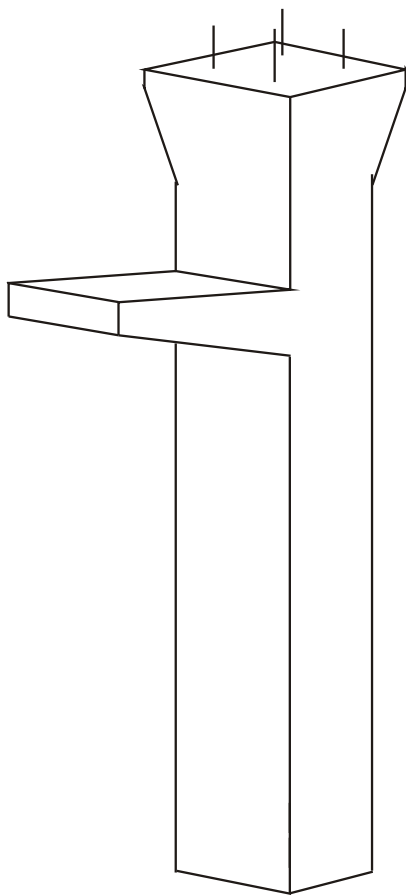
## **TRANSPORT ELEMENTE EP 6m x 1.5m**



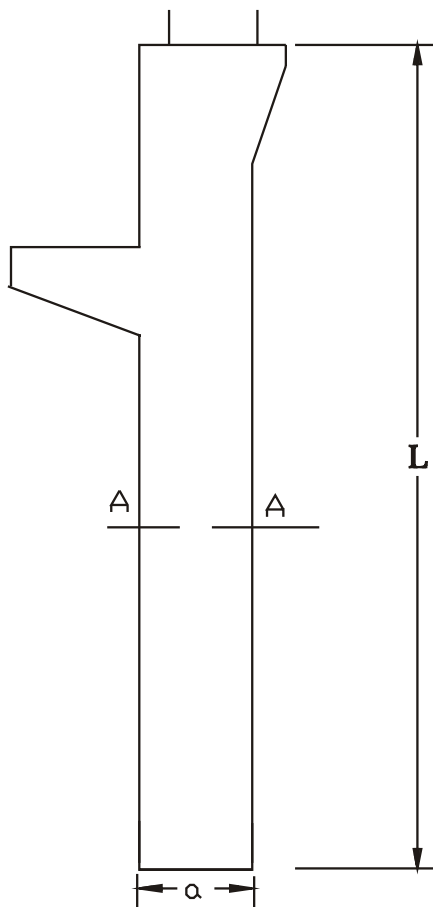
Transportul pe calea ferată se efectuează pe vagon platformă de tip KS , transportându-se câte opt elemente odată.

# STÂLP PENTRU SUSȚINERE GRINDĂ TRANSVERSALĂ

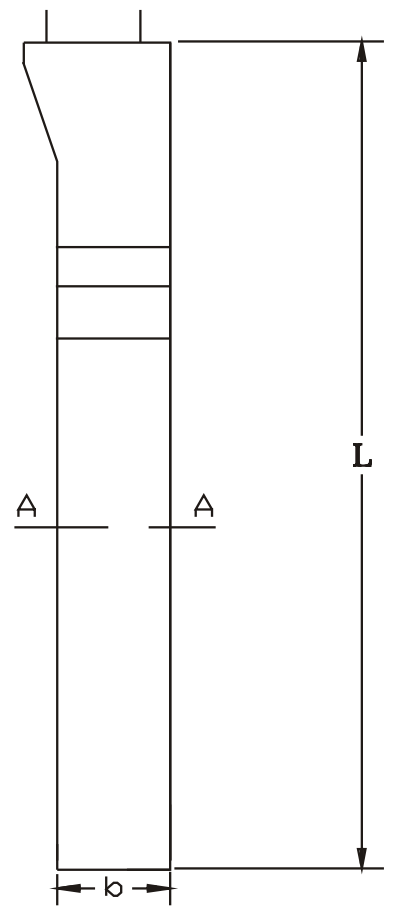
PERSPECTIVĂ



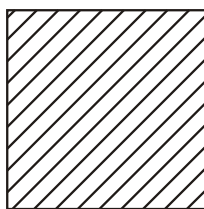
VEDERE LATERALĂ



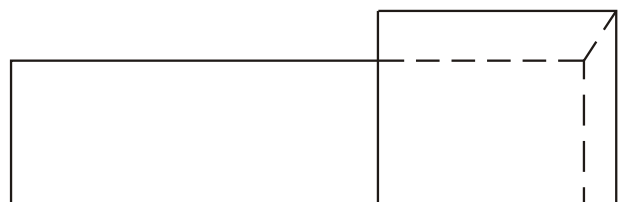
VEDERE PRINCIPALĂ



SECȚIUNE A-A

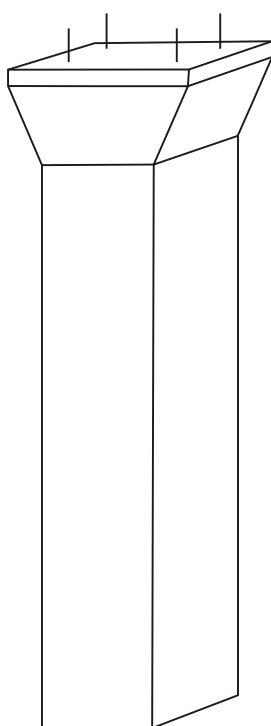


VEDERE DE SUS

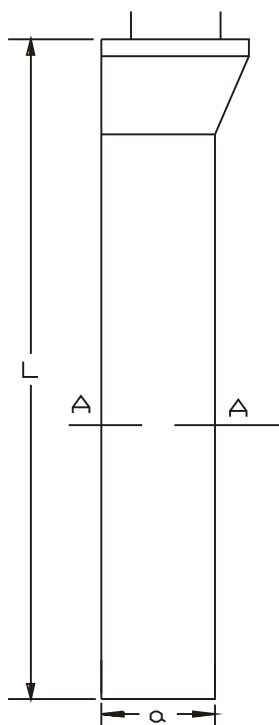


# STÂLP PENTRU SUSTINERE GRINDĂ TRANSVERSALĂ

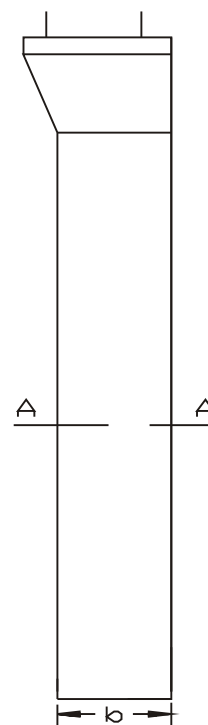
PERSPECTIVĂ



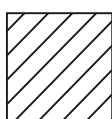
VEDERE  
LATERALĂ



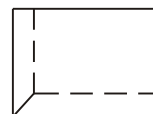
VEDERE  
PRINCIPALĂ



SECȚIUNEA A-A



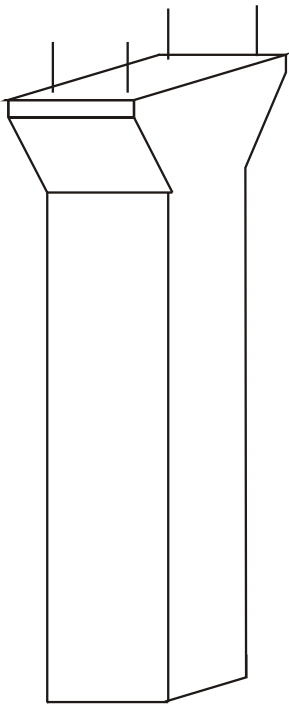
VEDERE DE SUS CAPITEL



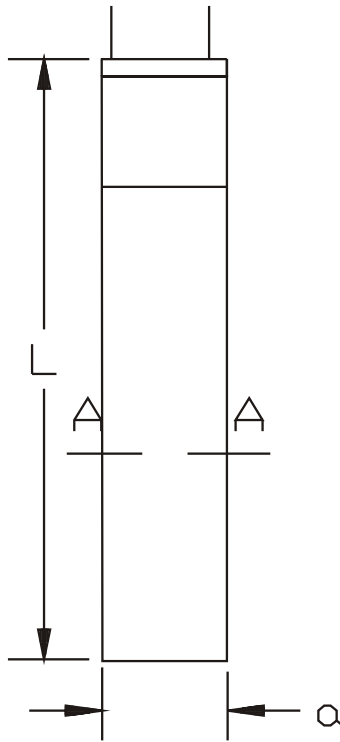


# STÂLP PENTRU SUSTINERE GRINDĂ TRANSVERSALĂ

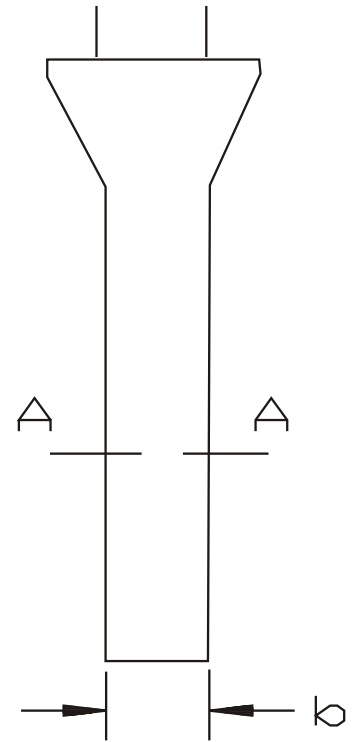
PERSPECTIVĂ



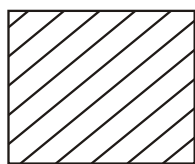
VEDERE  
LATERALĂ



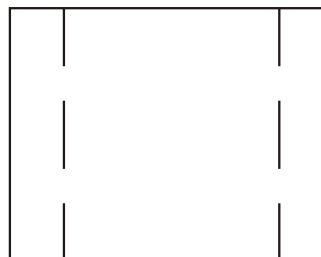
VEDERE  
PRINCIPALĂ



SECȚIUNEA A-A



VEDERE DE SUS CAPITEL

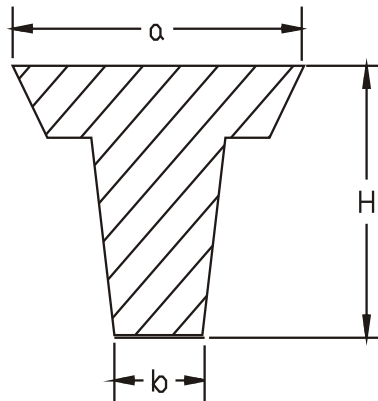


**COMPONENTĂ PIESE MODUL HALĂ**  
**CU ACOPERIȘ PLAN, CU TRANSPORT**  
**TEHNOLOGIC LA SOL**

TIP MODUL	TRAMA (m)	NR. BUCĂȚI / TIP PIESĂ						SUPRAFAȚA NOMINALĂ (m <sup>2</sup> )
		FUNDAȚII	STÂLPI	GRINDĂ LONG.	GRINZI TRANSV.	E.P 6X1,5.	GRINZI RULARE	
MODUL MARGINAL	6X6	2	2	1	2	4	2	36
	6 x 15	2	2	1	2	10	2	90
	6 x 18	2	2	1	2	12	2	108
	6 x 21	2	2	1	2	14	2	126
	6 x 24	2	2	1	2	16	2	144
MODUL CENTRAL CURENT	6 x 6	4	4	2	2	4	2	36
	6 x 15	4	4	2	2	10	2	90
	6 x 18	4	4	2	2	12	2	108
	6 x 21	4	4	2	2	14	2	126
	6X24	4	4	2	2	16	2	144

\* Dotată cu pod rulant.

## GRINZI DE RULARE DIN BETON ARMAT



TIP ELEMENT	H (cm)	a (cm)	b (cm)	L (cm)
GR6-60	60	55	24	5.92
GR6-80	80	55	23	
GR6-100	100	60	25	

## GR 6/60; 80; 100;

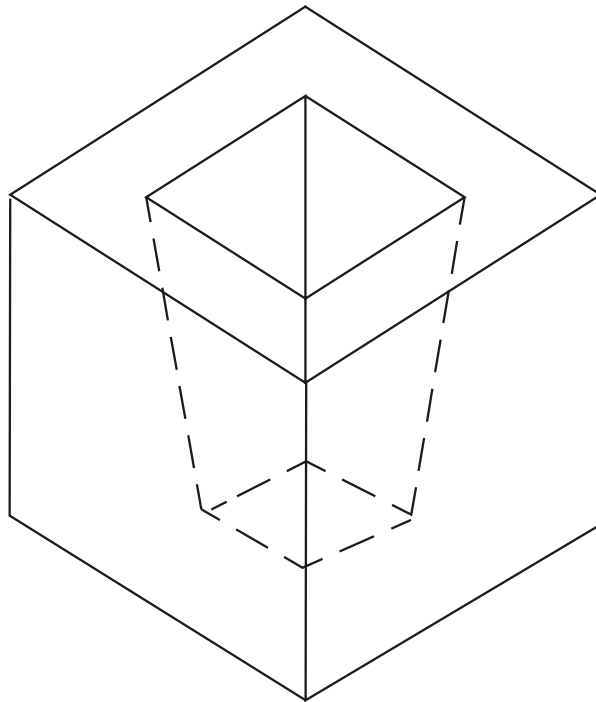
- GRINZI DE RULARE DIN BETON ARMAT DE 6m DESCHIDERE
- SE UTILIZEAZĂ PENTRU SUSȚINEREA CĂILOR DE RULARE DIN HALE INDUSTRIALE CU TRAVEI DE 6m PENTRU PODURI
- REAZAMĂ PE STÂLPI DIN BETON ARMAT.

### CARACTERISTICI

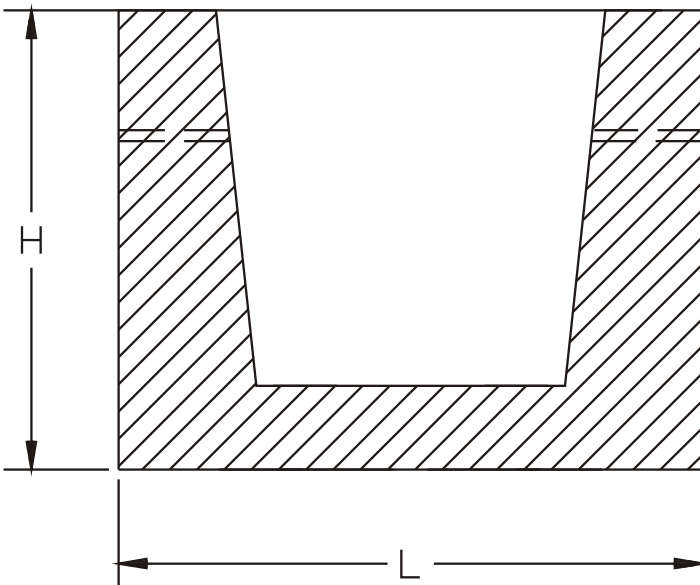
PROIECT	TIPUL (SIMBOL)	MARCĂ BETON	VOLUM (m <sup>3</sup> )	MASA (kg/buc)
2156 I.P.C.T.	GR-100 a c b d	B 300	0.213	5.033
2156 I.P.C.T.	GR -80 a c b d	B 300	1.468	3670
2156 I.P.C.T	GR-60 a c b d	B 300	1.185	2950

# FUNDAȚIE TIP PAHAR (FPS-1)

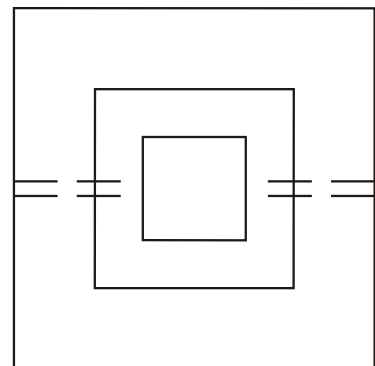
## PERSPECTIVĂ



## SECȚIUNE VERTICALĂ



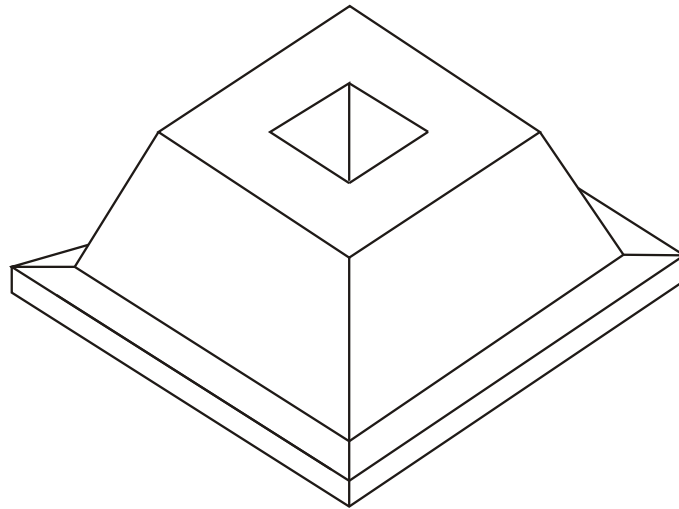
## VEDERE ÎN PLAN



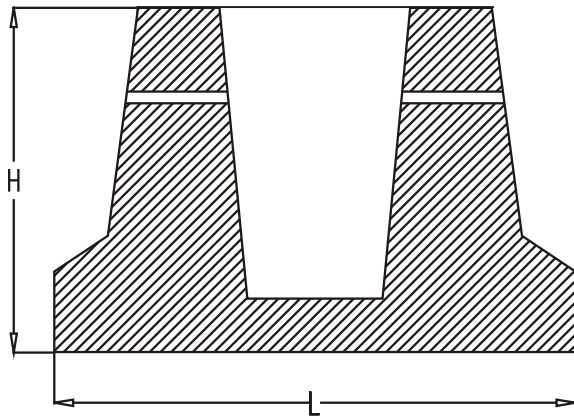
---

# FUNDAȚIE TIP PAHAR (FPS - FPP)

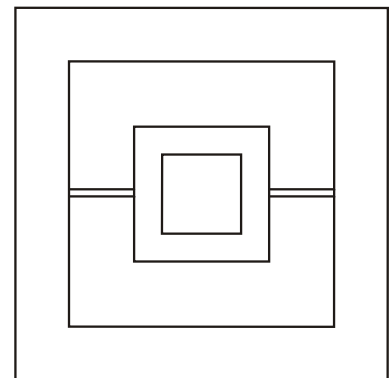
## PERSPECTIVĂ



## SECȚIUNE VERTICALĂ

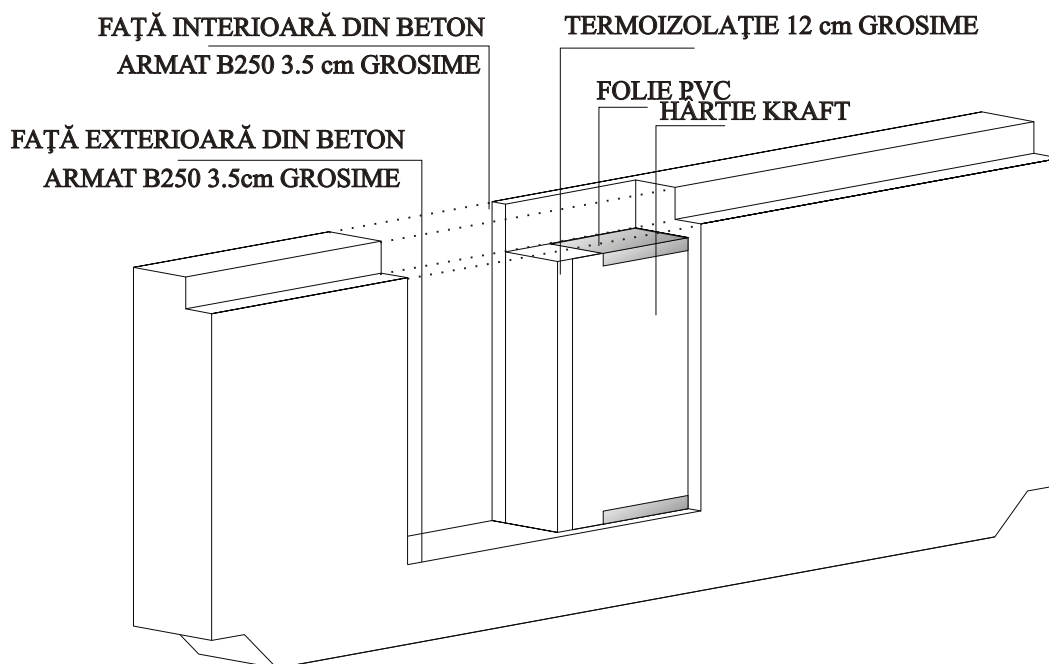


## VEDERE ÎN PLAN

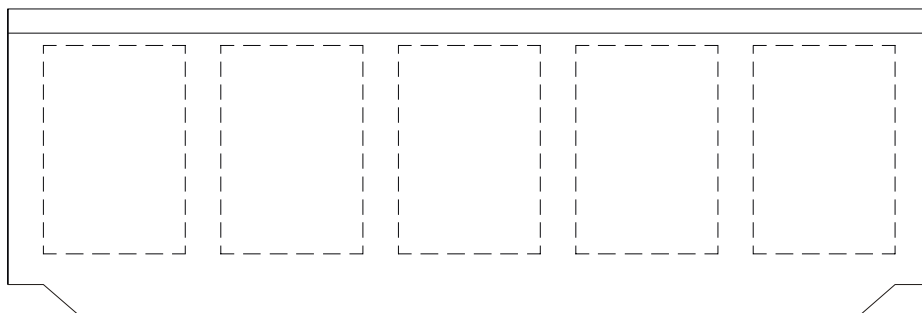


# PANOURI ÎN TREI STRATURI DISPUSE ORIZONTAL

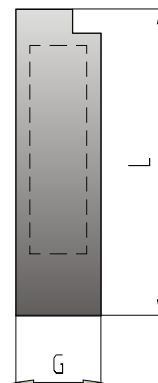
## PERSPECTIVĂ



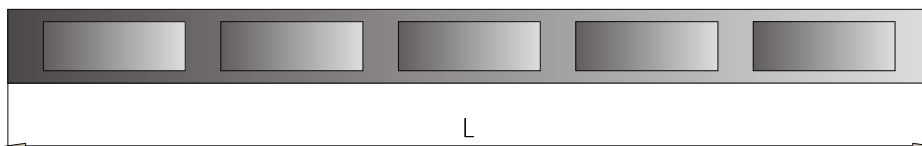
## ELEVAȚIE



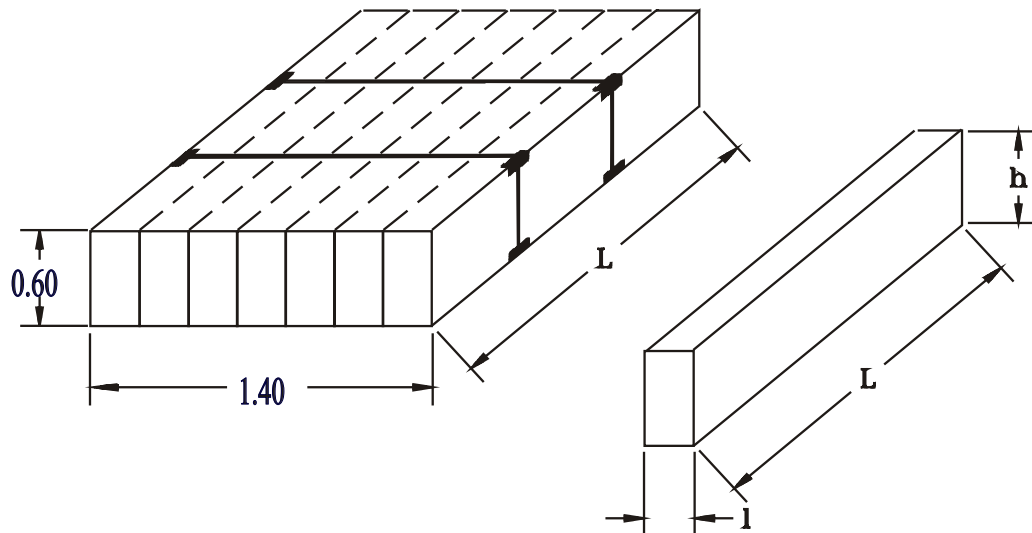
## SECȚIUNE a-a



## SECȚIUNE b-b



# ELEMENTE ARMATE DIN BETON CELULAR AUTOCLAVIZAT



## DOMENIUL DE UTILIZARE

-PENTRU PEREȚI EXTERIORI DE HALE INDUSTRIALE PARTER ȘI CONSTRUCȚII INDUSTRIALE ETAJATE

Panouri orizontale GO 600 x 20 conform proiect I.P.C.T. 1585/b VII  
GO 450 x 20

Panouri verticale GV 600 x 20 conform proiect I.P.C.T. 1585/b IV

-REALIZEAZĂ ACOPERIȘURI PENTRU HALE INDUSTRIALE PREVĂZUTE CU ELEMENTE PORTANTE DE 3m ȘI 6m INTERAX

Plăci TB1 - 0.6/3; TB2- 0.6/3 conform proiect I.P.C.T. nr. 5433  
TM1 - 0.6/3; TM2- 0.6/3

Plăci TB - 0.6/6 - 1; TB - 0.6/6 - 2 conform proiect I.P.C.T. nr.5447  
TM - 0.6/6 - 1; TM- 0.6/6 - 2

-PENTRU PEREȚI INTERIORI ÎN CLĂDIRI CIVILE ȘI SOCIAL CULTURALE

Fâșii FD1 - (220-295) x (10;12.5;15) conform proiect ISART nr. 1585/a.



## FIȘA TEHNICĂ A PANOURILOR PENTRU ÎNCHIDERI PERIMETRALE

TIPUL DE ELEMENT		DIMENSIUNI			GREUTATE ELEMENT	BETON		CONSUM OȚEL
		L	l	H		MARCA	VOLUM	
		(cm)				(kg)		
GO 600 x 20	A	598.5	20	59.7	515	GBN 35	0.715	11.26
	B							13.03
	C							17.95
	D							20.60
GO 450 x 20	A	448.5	20	59.7	390	GBN 35	0.536	6.98
	B							8.35
	C							9.73
	D							11.38
GV 600 x 20	A	600	20	58.5	510	GBN 35	0.710	11.30
	B							13.15